

## Высокоточные муфты

Алюминий, вулканизированный, виброгасящий, со стыковочной втулкой

### ХАРАКТЕРИСТИКИ

#### Код отверстия

- Вариант исполнения **B**: без шпоночного паза

#### Втулка

Алюминий **AL**

#### Элемент из эластомера

Гидрированный бутадиен-нитрильный каучук **H** (HNBR)

- Чёрный цвет
- Твёрдость по Шору А 75 ±5

**Рабочая температура от -20 °C до +80 °C**

**Винты с головкой под торцевой ключ ISO 4762**

Сталь, чернение



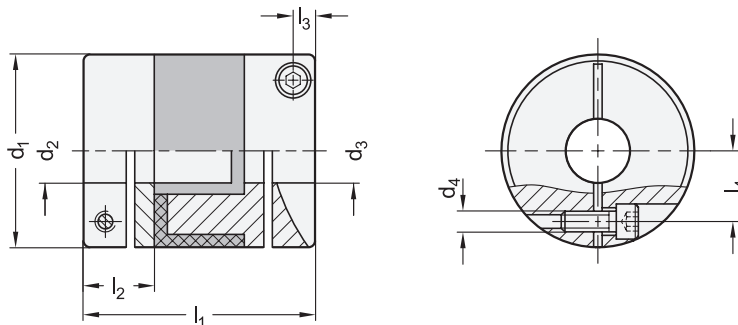
### ИНФОРМАЦИЯ

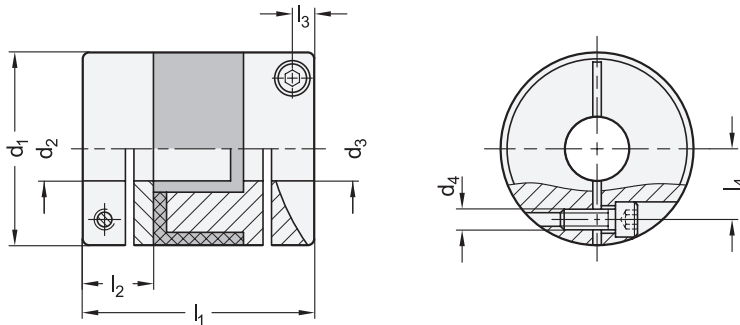
Высокоточные муфты GN 2248 передают угловые положения и крутящие моменты с высокой точностью и нулевым зазором. Элемент из эластомера скрепляет стыковочные втулки между собой, компенсируя смещения валов и допуски на биение. Стыковочные втулки обеспечивают простоту установки.

Высокоточные муфты GN 2248 в основном используются в тех областях применения, где требуется точная передача положения и движения, например, в приводной технике на испытательных стендах или в аналогичных областях.

### ТЕХНИЧЕСКАЯ ИНФОРМАЦИЯ

- Обзор муфт (см. стр. )
- Муфты - общие примечания (см. стр. )
- Информация по установке муфт (см. стр. 1123)
- Техническая информация для муфт (см. стр. )
- Основные допуски по стандартам ISO (см. стр. A21)
- Характеристики пластика (см. стр. A2)





GN 2248

Описание	d2 - d3 H8 d1 Рекомендуемый допуск вала h7		d4	l2 Макс. глубина посадки вала		Момент затяжки винта в Н·м ≈		Номинальный крутящий момент в Н·м	Макс. скорость вращения (мин <sup>-1</sup> )	Момент инерции в кг·м <sup>2</sup>	Статическая крутильная жёсткость в Н·м/рад	Макс. усилие при удалении вала боковое В мм	Макс. усилие при удалении вала осевое в мм	Макс. усилие при удалении вала угловое в °		
GN 2248-15-B4-4-AL-H	15	4-4	M 1.6	23	6.5	2.15	5	0.25	1.1	42000	2.3 × 10 <sup>-7</sup>	43	0.15	± 0.2	1.5	9
GN 2248-15-B4-5-AL-H	15	4-5	M 1.6	23	6.5	2.15	5	0.25	1.1	42000	2.3 × 10 <sup>-7</sup>	43	0.15	± 0.2	1.5	9
GN 2248-15-B5-5-AL-H	15	5-5	M 1.6	23	6.5	2.15	5	0.25	1.1	42000	2.3 × 10 <sup>-7</sup>	43	0.15	± 0.2	1.5	9
GN 2248-19-B5-5-AL-H	19	5-5	M 2	26	7.7	2.65	6.5	0.5	2.1	33000	6.9 × 10 <sup>-7</sup>	88	0.15	± 0.2	1.5	15
GN 2248-19-B5-6-AL-H	19	5-6	M 2	26	7.7	2.65	6.5	0.5	2.1	33000	6.9 × 10 <sup>-7</sup>	88	0.15	± 0.2	1.5	15
GN 2248-19-B5-8-AL-H	19	5-8	M 2	26	7.7	2.65	6.5	0.5	2.1	33000	6.9 × 10 <sup>-7</sup>	88	0.15	± 0.2	1.5	15
GN 2248-19-B6-6-AL-H	19	6-6	M 2	26	7.7	2.65	6.5	0.5	2.1	33000	6.9 × 10 <sup>-7</sup>	88	0.15	± 0.2	1.5	15
GN 2248-19-B6-8-AL-H	19	6-8	M 2	26	7.7	2.65	6.5	0.5	2.1	33000	6.9 × 10 <sup>-7</sup>	88	0.15	± 0.2	1.5	15
GN 2248-19-B8-8-AL-H	19	8-8	M 2	26	7.7	2.65	6.5	0.5	2.1	33000	6.9 × 10 <sup>-7</sup>	88	0.15	± 0.2	1.5	15
GN 2248-25-B6-6-AL-H	25	6-6	M 2.5	32	9.5	3.25	9	1	4	25000	2.5 × 10 <sup>-6</sup>	140	0.15	± 0.2	1.5	29
GN 2248-25-B6-8-AL-H	25	6-8	M 2.5	32	9.5	3.25	9	1	4	25000	2.5 × 10 <sup>-6</sup>	140	0.15	± 0.2	1.5	29
GN 2248-25-B6-10-AL-H	25	6-10	M 2.5	32	9.5	3.25	9	1	4	25000	2.5 × 10 <sup>-6</sup>	140	0.15	± 0.2	1.5	29
GN 2248-25-B8-8-AL-H	25	8-8	M 2.5	32	9.5	3.25	9	1	4	25000	2.5 × 10 <sup>-6</sup>	140	0.15	± 0.2	1.5	29
GN 2248-25-B8-10-AL-H	25	8-10	M 2.5	32	9.5	3.25	9	1	4	25000	2.5 × 10 <sup>-6</sup>	140	0.15	± 0.2	1.5	29
GN 2248-25-B10-10-AL-H	25	10-10	M 2.5	32	9.5	3.25	9	1	4	25000	2.5 × 10 <sup>-6</sup>	140	0.15	± 0.2	1.5	29
GN 2248-30-B8-8-AL-H	30	8-8	M 3	36	11	4	11	1.5	6.3	21000	6 × 10 <sup>-6</sup>	220	0.2	± 0.3	1.5	46
GN 2248-30-B8-10-AL-H	30	8-10	M 3	36	11	4	11	1.5	6.3	21000	6 × 10 <sup>-6</sup>	220	0.2	± 0.3	1.5	46
GN 2248-30-B8-12-AL-H	30	8-12	M 3	36	11	4	11	1.5	6.3	21000	6 × 10 <sup>-6</sup>	220	0.2	± 0.3	1.5	46
GN 2248-30-B10-10-AL-H	30	10-10	M 3	36	11	4	11	1.5	6.3	21000	6 × 10 <sup>-6</sup>	220	0.2	± 0.3	1.5	46
GN 2248-30-B10-12-AL-H	30	10-12	M 3	36	11	4	11	1.5	6.3	21000	6 × 10 <sup>-6</sup>	220	0.2	± 0.3	1.5	46
GN 2248-30-B12-12-AL-H	30	12-12	M 3	36	11	4	11	1.5	6.3	21000	6 × 10 <sup>-6</sup>	220	0.2	± 0.3	1.5	46
GN 2248-39-B12-12-AL-H	39	12-12	M 4	48	15.5	4.5	14.5	2.5	13.5	16000	2.3 × 10 <sup>-5</sup>	520	0.2	± 0.3	1.5	103
GN 2248-39-B12-14-AL-H	39	12-14	M 4	48	15.5	4.5	14.5	2.5	13.5	16000	2.3 × 10 <sup>-5</sup>	520	0.2	± 0.3	1.5	103
GN 2248-39-B12-16-AL-H	39	12-16	M 4	48	15.5	4.5	14.5	2.5	13.5	16000	2.3 × 10 <sup>-5</sup>	520	0.2	± 0.3	1.5	103
GN 2248-39-B14-14-AL-H	39	14-14	M 4	48	15.5	4.5	14.5	2.5	13.5	16000	2.3 × 10 <sup>-5</sup>	520	0.2	± 0.3	1.5	103
GN 2248-39-B14-16-AL-H	39	14-16	M 4	48	15.5	4.5	14.5	2.5	13.5	16000	2.3 × 10 <sup>-5</sup>	520	0.2	± 0.3	1.5	103
GN 2248-39-B16-16-AL-H	39	16-16	M 4	48	15.5	4.5	14.5	2.5	13.5	16000	2.3 × 10 <sup>-5</sup>	520	0.2	± 0.3	1.5	103
GN 2248-56-B20-20-AL-H	56	20-20	M 5	60	19.5	5.5	20	7	35	11000	1.2 × 10 <sup>-4</sup>	1500	0.2	± 0.3	1.5	267
GN 2248-56-B20-25-AL-H	56	20-25	M 5	60	19.5	5.5	20	7	35	11000	1.2 × 10 <sup>-4</sup>	1500	0.2	± 0.3	1.5	267
GN 2248-56-B25-25-AL-H	56	25-25	M 5	60	19.5	5.5	20	7	35	11000	1.2 × 10 <sup>-4</sup>	1500	0.2	± 0.3	1.5	267

